



РОЗКИДАЧ В'ЯЖУЧОГО

Розкидач в'яжучого – це спеціально розроблена та надійна машина для виконання робіт по стабілізації поверхні. Завдяки системі автоматичного керування цей мобільний розкидач забезпечує розподіл наповнювача, цементу, вапна та інших порошкоподібних матеріалів, на поверхні у бажаному співвідношенні. Його функціональна конструкція гарантує найкращу ефективність розкидання, а також просте використання.

ОСНОВНІ ХАРАКТЕРИСТИКИ

- ◆ Розкидач складається з трьох механізмів розкидання, якими можна керувати окремо, що дозволяє користувачам працювати з різною шириною розкидання.
- ◆ Пропорційна система керування забезпечує автоматичний контроль продуктивності (л/м²) процесу розкидання незалежно від швидкості автомобіля та ширини розкидання.
- ◆ Наповнення матеріалу із цементовоза або за допомогою біг-бегів.



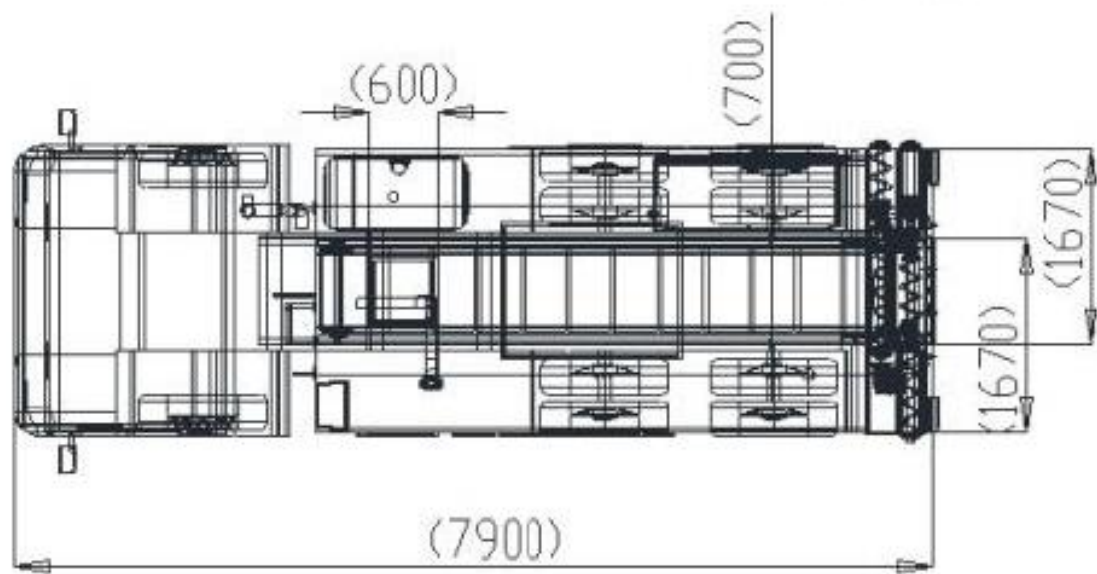
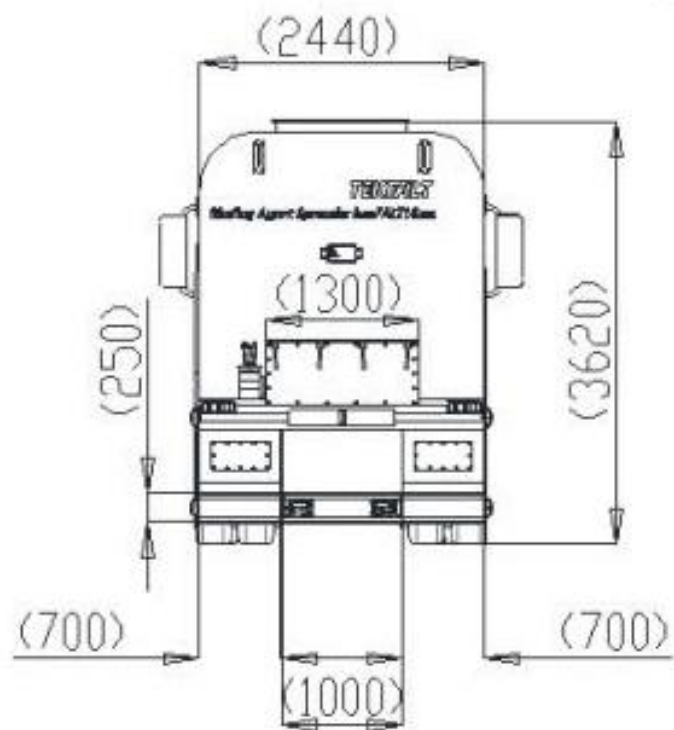
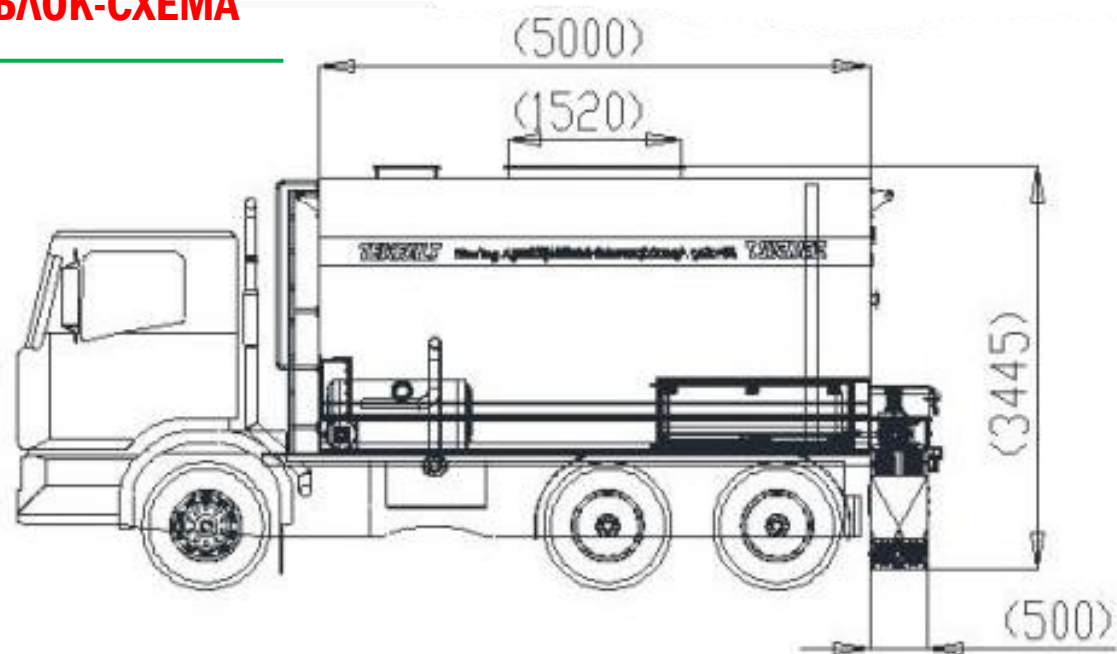
ОСНОВНІ ХАРАКТЕРИСТИКИ

- ◆ Просте та зручне керування за допомогою спеціально розробленої 7-дюймової РК-панелі оператора.
- ◆ Розкидач в'яжучого випускається з ємністю від 12 до 20 м³ для тягачів (2, 3 або 4 осі).
- ◆ Ідеальна машина для стабілізації ґрунту на великих площах, з високою потужністю розкидання в'яжучих речовин.
- ◆ Обсяг внесення можна регулювати в діапазоні від 5 до 40 л/м² автоматично з регульованою швидкістю.
- ◆ Розкидач високого класу підходить як для стабілізації ґрунту, так і для холодної переробки.
- ◆ Розповсюдження та рівномірний розподіл в'яжучого контролюється електронним способом.

РОЗКИДАЧ В'ЯЖУЧОГО
ITAL MACHINERY
MACCHINA ITALIANA



ОГЛЯД ПРОДУКТУ – БЛОК-СХЕМА



КОНТАКТИ



italmachinery.com.ua



sales@italmachinery.com.ua



+38 (067) 271 61 61

+38 (067) 371 61 61

+38 (067) 801 77 00

+38 (096) 449 32 08



facebook.com/italmachinery



[@italmachinery](https://instagram.com/italmachinery)



[Ital Machinery](https://www.youtube.com/italmachinery)

ITAL MACHINERY
MACCHINA ITALIANA

